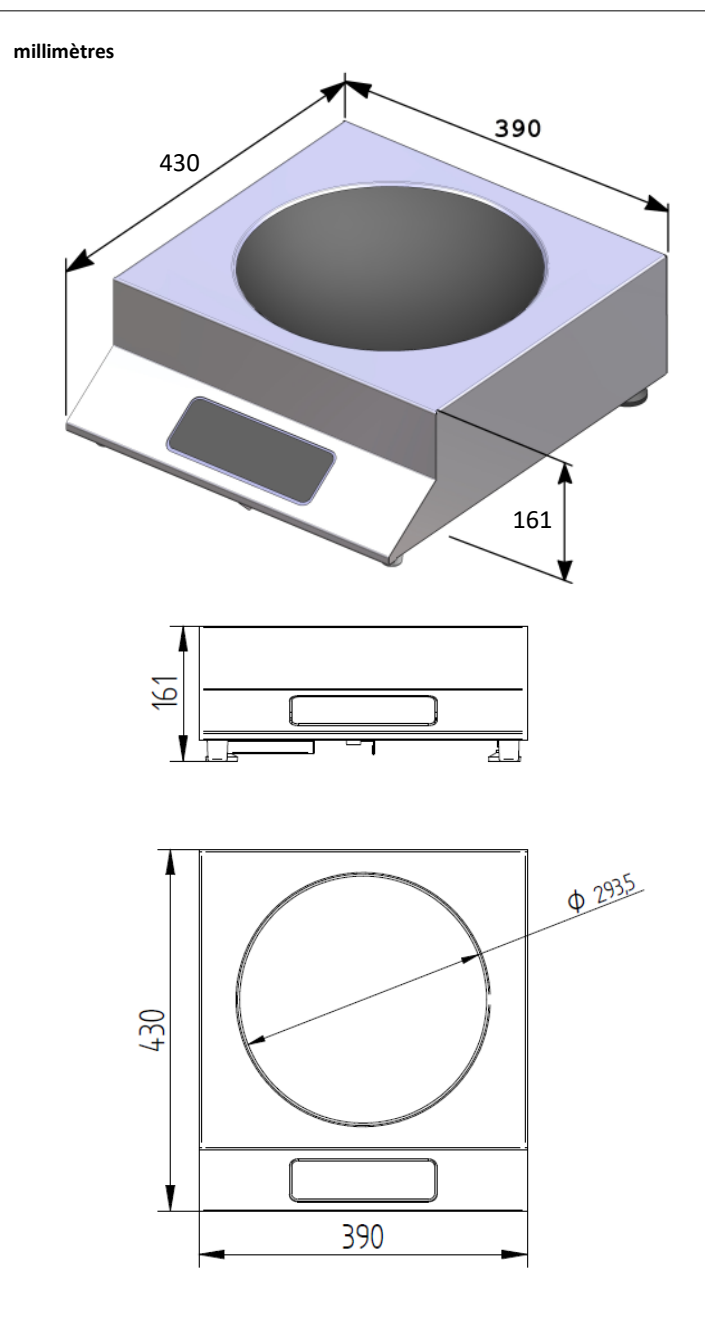


CARACTERISTIQUES TECHNIQUES

Structure externe	AISI 304 Inox
Dimensions	430 x 390 x 161
Puissance	3000W ou 3500W
Surface de	Bol wok en vitrocéramique
Commandes	Touches capacitives
Ampérage	13A
Fonctions	Touche On/Off Touche + / - réglage niveau de puissance avec afficheur 4 digits. Minuterie
Alimentation	230 V; 208/240 V ; AC 50 - 60 Hz
Poids	10 kg kg / 22.1 lbs.
Normes	Conforme aux normes européennes en matière de sécurité des appareils électriques.
Options	Inclus câble d'alimentation et un filtre lavable (à laver régulièrement).



ADVENTYS
Route de Pagny - 21250 Seurre - France
www.adventys.com
contact@adventys.com
T: +33 3 80 20 46 15

Note importante
Adventys se réserve le droit de modifier les caractéristiques sans préavis.